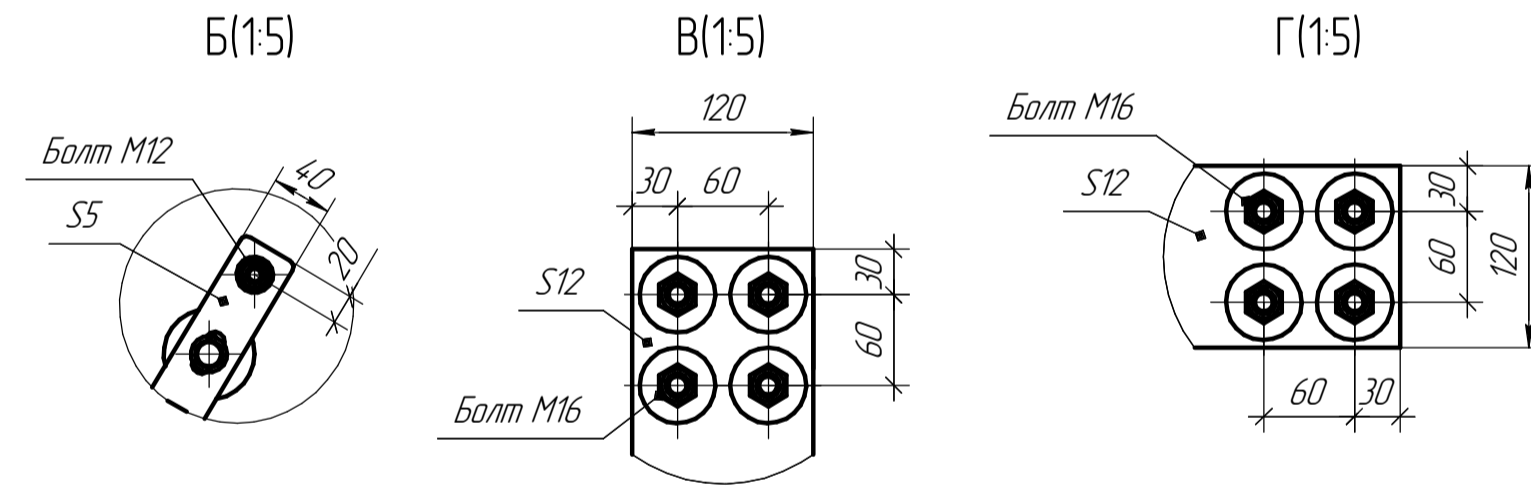
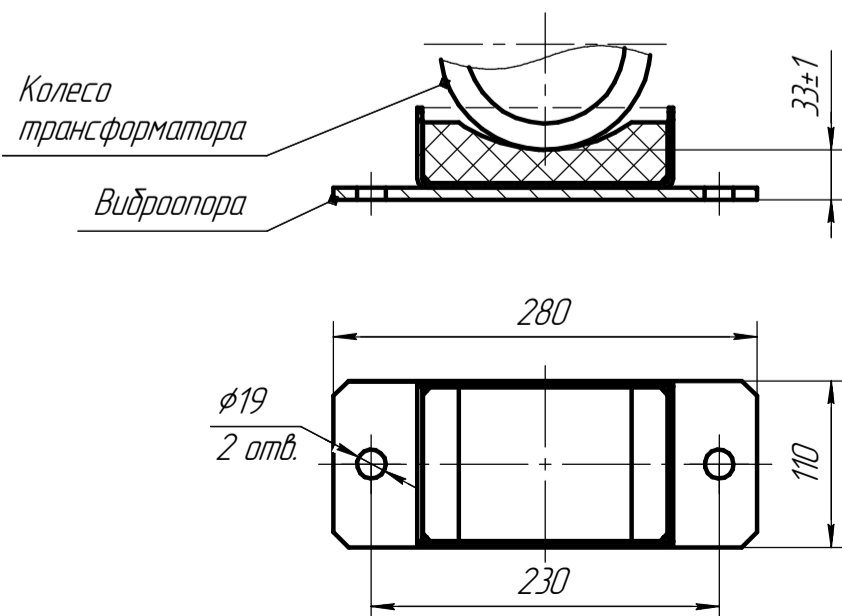


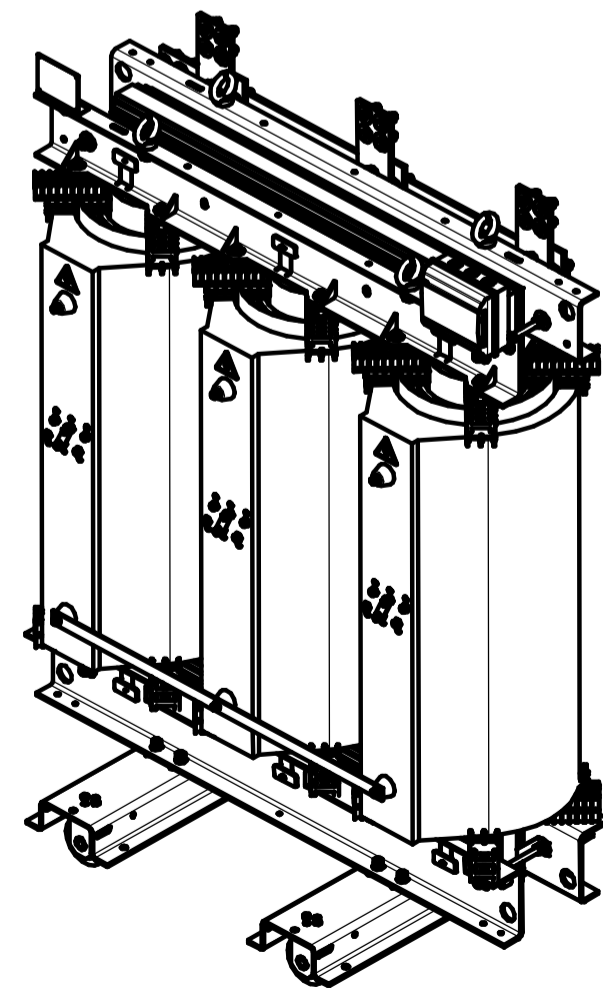
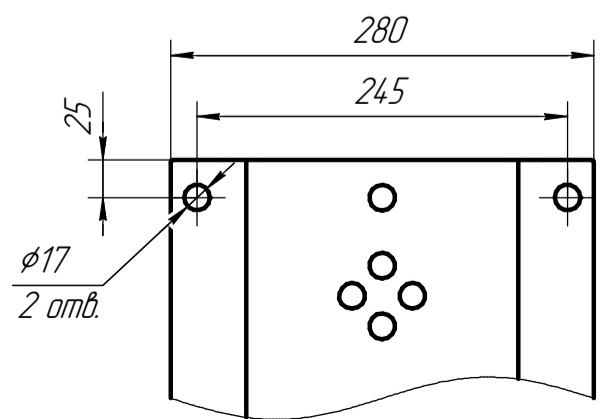
(1:20)
Схема соединения обмоток Y/Yn-0



(1:5)
Виброопора
(дополнительная опция)



A(1:5)
Крепление к полу
(колесо не показано)



1 Размеры для справок
2 Габаритно-присоединительные размеры соответствуют трансформаторам с номинальным напряжением 20/0,4 кВ; Ukз=6%, со схемами соединения Y/Yn, D/Yn, со степенью защиты IP00; материал обмоток - AL

АФИП-2.677331.093 ГЧ				Лист	Масса	Масштаб
ТЛС-1600					3854	1:15
Габаритный чертеж				Лист	Листов	1
Изм.	Лист	№ докум.	Подп.	Дата		
				27.12.2024		
Разраб.	Васильев					
Проб.	Лаврентьев					
Т.контр.						
Н.контр.						
Утв.	Маиков					
Копировал				Формат А2		

Перв. примен.

Справ. №

Подп. и дата

Инв. № дубл.

Взам. инв. №

Подп. и дата

Инв. № подл.